


JET

JWBS-14Q	ЛЕНТОЧНАЯ ПИЛА
<p>GB Operating Instructions</p> <p>D Gebrauchsanleitung</p> <p>F Mode d'emploi</p> <p>RUS ✓ Инструкция по эксплуатации</p>	

Walter Meier AG
WMH Tool Group AG, Bahnstrasse 24, CH-8603 Schwerzenbach
Walter Meier (Fertigung) AG, Bahnstrasse 24, CH-8603 Schwerzenbach
Walter Meier (Tool) AG, CH-8117 Fälladen
www.jettools.com; info@jettools.com
Tel. +41 (0) 44 806 47 48
Fax +41 (0) 44 806 47 58

Фирма-импортер ООО «ИТА-СПб»
Санкт-Петербург, Складской проезд, д. 4а, тел.: +7 (812) 334-33-28
Московский офис ООО «ИТА-СПб»
Москва, Переведеновский переулок, д. 17, тел.: +7 (495) 660-38-83
www.jettools.ru; info@jettools.ru

Гарантийные обязательства JET

Гарантийный срок 2 (два) года исчисляется с даты продажи. Датой продажи является дата оформления товарно-транспортных документов и/или дата заполнения гарантийного талона.

Гарантийный, а так же негарантийный и послегарантийный ремонт производится только в сервисных центрах, указанных в гарантийном талоне, или авторизованных сервисных центрах.

1. ОБЩИЕ УКАЗАНИЯ

Станок предназначен для пиления изделий из дерева и подобных материалов, а также твердых полимерных материалов.

Нельзя пилить изделия из металла.

Обработка других материалов недопустима, или может производиться только после консультации с представителями компании.

Наряду с указаниями по технике безопасности, содержащимися в инструкции по эксплуатации, и особыми предписаниями Вашей страны необходимо принимать во внимание общепринятые технические правила работы на деревообрабатывающих станках.

Каждое отклонение от этих правил при использовании рассматривается как неправильное применение и продавец не несет ответственность за повреждения, произошедшие в результате этого.

В станке нельзя производить никаких технических изменений.

Ответственность несет только пользователь.

Использовать станок только в технически исправном состоянии. При работе на станке должны быть установлены все защитные приспособления и крышки.

Соединительный кабель (или удлинитель) от автомата защиты и от источника электропитания до станка должен быть не менее $3 \times 1,5 \text{ мм}^2$ (желательно медный, трёхжильный, с сечением каждой жилы не менее $1,5 \text{ мм}^2$).

Станок разрешается эксплуатировать лицам, которые ознакомлены с его работой, техническим обслуживанием и предупреждены о возможных опасностях.

Если Вы при распаковке обнаружили повреждения вследствие транспортировки, немедленно сообщите об этом Вашему продавцу.

Не запускайте станок в работу!

2. КОМПЛЕКТ ПОСТАВКИ

1. Стол станка
2. Продольный упор
3. Упорные диски
4. Устройство для параллельного резания
5. Торцовый упор
6. Монтажные принадлежности
7. Полотно пилы 12,5 мм
8. Инструкция по эксплуатации
9. Список запасных частей

Диаметр ролика	355 мм
Ширина реза	макс. 350 мм
Высота реза	макс. 200 мм
Длина полотна пилы	2560 мм
Ширина полотна пилы:	3- 25 мм
Толщина полотна пилы	0,4-0,6 мм
Скорость резания:	800 м/мин
Рабочий стол (ДхШ).....	385x500 мм
Наклон рабочего стола	10° до 45°
Масса станка.....	65 кг

3. ТЕХНИЧЕСКИЕ ХАРАКТЕРИСТИКИ

Сетевое питание230 В ~1/N/PE 50Гц
Приемная мощность 0,5 кВт (0,75 л.с.)
S1=непрерывный режим работы с постоянной нагрузкой
Рабочий ток 3,5 А
Соединительный провод
(H07RN-F)..... 3x1,5мм²
Устройство защиты..... 10 А

***Примечание:** Спецификация данной инструкции является общей информацией. Данные технические характеристики были актуальны на момент издания руководства по эксплуатации. Компания WMH Tool Group оставляет за собой право на изменение конструкции и комплектации оборудования без уведомления потребителя.
Настройка, регулировка, наладка и техническое обслуживание оборудования осуществляются покупателем.

4. ОБЩИЕ УКАЗАНИЯ ПО ТЕХНИКЕ БЕЗОПАСНОСТИ

Станок должен использоваться только в технически исправном состоянии.

При работе на станке должны быть установлены все защитные приспособления и крышки.

Наряду с указаниями по технике безопасности, содержащимися в инструкции по эксплуатации, и особыми предписаниями Вашей страны необходимо принимать во внимание общепринятые технические правила работы на деревообрабатывающих станках.

Каждое отклоняющееся от этих правил использование рассматривается как неправильное применение и изготовитель не несет ответственности за повреждения, происшедшие в результате этого. Ответственность несет только пользователь.

Деревообрабатывающие станки при неквалифицированном обращении представляют определенную опасность. Поэтому для безопасной работы необходимо соблюдение имеющихся предписаний по технике безопасности и нижеследующих указаний.

Прочитайте и изучите полностью инструкцию по эксплуатации, прежде чем Вы начнете монтаж станка и работу на нем.

Храните инструкцию по эксплуатации, защищая ее от грязи и влаги, рядом со станком и передавайте ее дальше новому владельцу станка.

На станке не разрешается проводить какие-либо изменения, дополнения и перестроения

Ежедневно перед включением станка проверяйте безупречную работу и наличие необходимых защитных приспособлений.

Ежедневно перед включением станка проверяйте безупречную работу и наличие необходимых защитных приспособлений.

Необходимо сообщать об обнаруженных недостатках на станке или защитных приспособлениях и устранять их с привлечением уполномоченных для этого работников.

В таких случаях не проводите на станке никаких работ, обезопасьте станок посредством вытягивания сетевого штекера.

Для защиты длинных волос необходимо надевать фуражку или сетку для волос.

Носите плотно прилегающую одежду.

Снимайте украшения, кольца и наручные часы.

Носите защитную обувь, ни в коем случае не надевайте прогулочную обувь или сандалии.

Используйте средства индивидуальной защиты, предписанные для работы согласно инструкции.

При работе на станке не надевать перчатки.

Для безопасного обращения с полотном пилы необходимо надевать подходящие защитные перчатки.

При работе с длинными заготовками применяйте подходящее удлинение рабочего стола, роликовые опоры и т.п.

Принимайте во внимание разделы по технике безопасности, содержащиеся в этой инструкции по эксплуатации.

Учитывайте время пробегания станка при торможении, оно не должно превышать в любом случае 10 секунд.

При резке заготовок круглого сечения необходимо предохранять их от проворачивания. При резке неудобных для обработки заготовок применяйте для крепления подходящие вспомогательные средства.

Верхнюю направляющую полотна пилы опускать как можно ближе к заготовке.

При наклонном столе установите продольный упор на нижнюю половину стола.

Необходимо следить за тем, чтобы все заготовки при обработке надежно удерживались и безопасно перемещались.

Удаляйте отрезанные и заклинившие заготовки только при выключенном моторе и при полной остановке полотна пилы.

Станок должен быть установлен так, чтобы было достаточно места для его обслуживания и направления заготовок.

Следите за хорошим освещением.

Следите за тем, чтобы станок устойчиво стоял на твердом и ровном основании.

Следите за тем, чтобы электрическая проводка не мешала рабочему процессу и, чтобы об нее нельзя было споткнуться.

Содержите рабочее место свободным от мешающих заготовок и прочих предметов.

Будьте внимательны и сконцентрированы. Серьезно относитесь к работе.

Никогда не работайте на станке под воздействием психотропных средств, таких как алкоголь и наркотики. Принимайте во внимание, что медикаменты также могут оказывать вредное воздействие на Ваше поведение.

Удаляйте посторонних, особенно детей, из опасной зоны.

Не оставляйте без присмотра работающий станок.

Перед уходом с рабочего места отключите станок.

Не используйте станок поблизости от горючих жидкостей и газов.

Принимайте во внимание возможности сообщения о пожаре и его тушению, например с помощью расположенных на пожарных щитах огнетушителей.

Не применяйте станок во влажных помещениях и не подвергайте его воздействию дождя.

Постоянно обращайтесь внимание на то, чтобы не образовывалось слишком много пыли – всегда применяйте подходящую отсасывающую установку.

Древесная пыль является взрывоопасной и может быть вредной для здоровья.

Особенно тропические деревья и твердые породы деревьев, как например бук и дуб, классифицируются как возбудители раковых заболеваний.

Перед обработкой удалите из заготовок гвозди и другие инородные предметы.

Минимальные и максимальные размеры заготовок должны быть соблюдены.

Стружку и обрезки заготовок удаляйте только при остановленном станке.

Удалять стружку и заготовки только при остановленном станке.

Работы на электрическом оборудовании станка разрешается проводить только квалифицированным электрикам.

Немедленно заменяйте поврежденный сетевой кабель.

Работы по переоснащению, регулировке и очистке станка производить только при полной остановке станка и при вытасненном сетевом штекере.

Немедленно заменяйте поврежденные полотна пил.

Даже при использовании станка в соответствии с инструкциями имеются следующие остаточные опасности:

Опасность получения травмы от вращающегося полотна пилы в рабочей зоне.

Опасность из-за разрушения полотна пилы.

Опасность из-за разлетающихся частей заготовок.

Опасность из-за шума и пыли.

Обязательно надевать средства индивидуальной защиты, такие как очки для глаз и наушники. Использовать отсасывающую установку!

Опасность поражения электрическим током при неправильной прокладке электрического кабеля.

4.1. Уровень шума

Значения определяют согласно стандарту EN 1807:1999 (Коэффициент погрешности измерения 4 дБ)

Заготовка из бука:

T=30 мм, D=1500 мм, влажность 8,5%

Уровень мощности звука (согласно EN 3746):

Холостой ход 82,5 дБ(А)

Обработка 93,6 дБ(А)

Уровень звукового давления (согласно EN 11202):

Холостой ход 74,7 дБ(А)

Обработка 87,2 дБ(А)

Приведенные значения относятся к уровню испускания шума и не являются необходимым уровнем для безопасной работы.

Хотя имеется связь между уровнем испускания и вредного воздействия, из этого нельзя сделать надежного вывода о том, нужны ли дополнительные мероприятия.

Факторы, оказывающие влияние на фактический уровень вредного воздействия на рабочем месте, охватывают продолжительность экспозиции, характеристику помещения, другие источники шума и т.д., например, количество станков и другие соседние обрабатывающие процессы. Кроме того допустимый уровень вредного воздействия отличается в разных странах.

Несмотря на это, эта информация пригодна для того, чтобы дать возможность пользователю станка лучше оценить подвержение опасности и возможные риски.

4.2. Пылевыведение

Ленточная пила типа JWBS-14Q была оценена с точки зрения вредного воздействия пыли при скорости воздуха 20 м/сек на всасывающем патрубке диаметром 100мм:

Разрежение 1250 Па

Объемный поток 565 м³/час

Действительное в настоящее время предельное допустимое значение концентрации пыли 2 мг/м³ надежно соблюдается на рабочем месте.

5. ТРАНСПОРТИРОВКА И ПУСК В ЭКСПЛУАТАЦИЮ

5.1. Транспортировка и установка

Станок поставляется упакованным в картонную коробку.

Для транспортировки используйте стандартный штабелер или погрузчик. Предохраняйте станок при транспортировке от падения.

Установка станков должна производиться в закрытых помещениях, при этом являются вполне достаточными условия обычной столерной мастерской.

Поверхность, на которой устанавливается станок, должна быть достаточно ровной и способной выдерживать нагрузки. При необходимости станок можно жестко закрепить на устанавливаемой поверхности.

По соображениям упаковки станок поставляется не полностью смонтированным.

5.2. Монтаж

Если Вы при распаковке обнаружили повреждения вследствие транспортировки, немедленно сообщите об этом Вашему продавцу, не запускайте станок в работу!

Утилизируйте, пожалуйста, упаковку в соответствии с требованиями охраны окружающей среды.

Удаляйте защитную смазку от ржавчины с помощью мягких растворителей.

Смонтируйте основание станка, используя 16 винтов, 16 шайб и 16 гаек.

Установите стол на балансир и закрепите его с помощью обоих винтов с грибовидной головкой (А, рис.2).

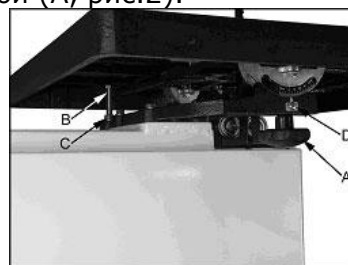


Рис.2

Установите стол станка под прямым углом к полотну пилы и при необходимости отрегулируйте упор стола (В, рис.2) и указатель углов в градусах (D, рис.2).

Установите упорные диски (G, рис.3) на стол станка, используя 4 шестигранных винта, 4 пружинных шайбы и 4 обычных шайбы, и выставьте упоры параллельно поверхности стола.



Рис.3

Установите направляющий профиль (Н, рис.3) и закрепите его с помощью 5-ти винтов с шестигранной головкой, 5-ти пружинных шайб и 5-ти обычных шайб.

Установите упор (В, рис.4) и выставьте профиль упора (А,рис.4) параллельно к пазу стола.

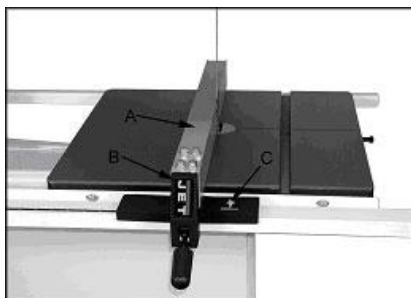


Рис. 4

Подведите упор к полотну пилы и установите стрелку на шкале углов (С, рис.4) на ноль.

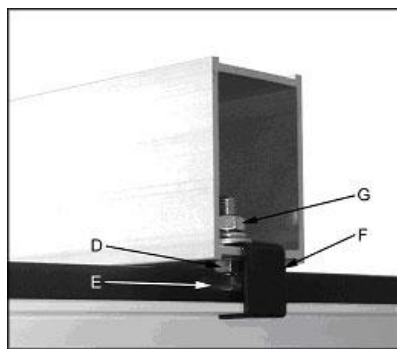


Рис. 5

Выставьте параллельный упор с помощью упорных дисков и задней опоры (Е, рис. 5) так, чтобы его расстояние от стола составляло 1 мм.

5.3. Подключение к электрической сети

Подсоединение к сети со стороны клиента, а также применяемые удлинительные проводники должны соответствовать предписаниям.

Напряжение сети и частота должны соответствовать рабочим параметрам, указанным на фирменной табличке.

Защитное устройство потребителя должно быть рассчитано на 10 А.

Применяйте для подсоединения только проводники с обозначением H07RN-F.

Подключение и ремонт электрического оборудования разрешается проводить только квалифицированным электрикам.

5.4. Подсоединение вытяжной вентиляции

Перед пуском в эксплуатацию станок должен быть подключен к вытяжной системе таким образом, чтобы при включении станка автоматически включалась вытяжная вентиляция.

Минимальная скорость воздуха на всасывающем патрубке должна составлять 20 м/сек.

Всасывающие шланги должны характеризоваться по качеству как „тяжело горючие“ и соединены с заземлением станка.

5.5. Пуск в эксплуатацию

Станок включается посредством нажатия зеленого выключателя: С помощью красного выключателя производится остановка станка.

6. РАБОТА СТАНКА

Правильное рабочее положение:

Становитесь перед станком лицом к направлению реза.

Обращение с заготовкой:

Держите заготовку руками за пределами зоны резания.

Подавать заготовку к полотну пилы в направлении нанесенной риски и устанавливать, поворачивая ее по риску при уводе пилы в ходе распила.

Подавать заготовку равномерно, не перекашивать, рез выполнять полностью до конца.

Не вытягивайте заготовку назад, так как при этом полотно пилы может соскочить с ходовых роликов.

Широкие и длинные заготовки поддерживать роликовыми опорами.

Указания по работе:

Работайте только с острым и достаточно заточенным полотном пилы.

В зоне резания подавать заготовку только с помощью толкающего штока.

Для безопасной подачи маленьких и узких заготовок применять подающую доску.

При резке заготовок круглого сечения необходимо предохранять их от проворачивания за счет усилия резания с помощью подходящих приспособлений.

Скос пильной ленты

При параллельном и продольном распиле. Пильная лента отклоняется от заданной линии реза (рис. 6).

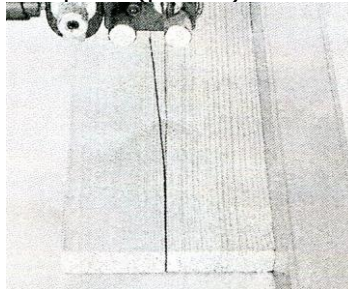


Рис. 6

- Причины скоса пильной ленты:
- волокнистость пильной ленты
 - пильная лента затупилась
 - направляющая пильной ленты неправильно установлена
 - натяжение полотна пилы слабое

- зубья полотна ассиметричны
Регулировка параллельного распила:
позволяет вести заготовку, следуя за распилом.

Смонтируйте (вставьте) упор (А, рис. 7) с помощью пятиугольного болта (В) на высоте зубьев полотна.

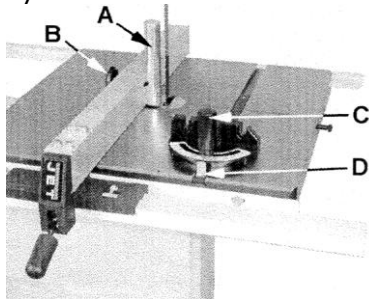


Рис. 7

Соединительный упор

заводится в стол т-образного паза. при погрешностях ослабьте болт (С) и установите шкалу (D).

Для использования станка согласно предписанию обратите внимание также на Приложение А.

“Безопасная работа”

(на последней странице инструкции по эксплуатации)

- A.1: Выполнение высоких резов
- A.2.: Выполнение косых резов
- A.3.: Резка шипов
- A.4.: Резка шпонок
- A.5.: Изогнутые резы
- A.6.: Дугообразные резы
- A.7.: Резка по шаблону
- A.8.: Выполнение резов по кругу
 - A8.1 Наладка без заготовки
 - A8.2 Укладка заготовки
 - A8.3 Обработка

7. РАБОТЫ ПО НАЛАДКЕ И РЕГУЛИРОВКЕ

Общие указания

Перед работами по наладке и регулировке станок должен быть предохранен от непроизвольного включения.

Вытащите сетевой штекер!

7.1. Монтаж полотна пилы

Полотно пилы должно соответствовать приведенным техническим характеристикам. Перед установкой проверить полотно пилы на наличие повреждений (трещин, поврежденных зубьев, изгибов). Не применяйте поврежденные полотна пил.

Следите за тем, чтобы зубья полотна пилы были направлены в направлении распила (вниз).

При обращении с полотном пилы надевайте подходящие защитные перчатки.

Замена полотна пилы должна производиться только при отключенном станке от Эл.сети. Следите за тем, чтобы зубья полотна пилы

были направлены в направлении резки (вниз).

При обращении с полотном пилы надевайте подходящие защитные перчатки.

Замена полотна пилы должна производиться только при вытасленном сетевом штекере.

7.2. Регулировка движение полотна пилы

Никогда не проводить регулировку при работающем станке.

При монтаже полотна пилы обратите внимание на правильный ход полотна пилы по роликам.

Полотно пилы должно передвигаться по середине резинового покрытия шкива.

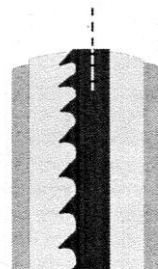


Рис. 8

С помощью маховичка на задней стороне станка может быть выставлен правильный ход пилы.

После установки полотна пилы необходимо обратить внимание на его достаточное натяжение. Индикацию для этого Вы найдете на обратной стороне станка.

7.3. Регулировка натяжения полотна пилы

Приведите рычаг (рукоятку) в положение полного натяжения.

Полотно пилы должно быть всегда достаточно натянуто.

Индикацию для этого Вы найдете на обратной стороне станка

При отключении станка ослабьте натяжение полотна. Таким образом, повышается срок службы самого полотна.

7.4 Регулировка направляющей полотна пилы

Никогда не проводите регулировку при работающем станке.

Направляющую установите в глубину так, чтобы расстояние от основания зуба до направляющих элементов составляло примерно 2 мм, задний ролик установить на расстоянии 1 мм от полотна пилы.

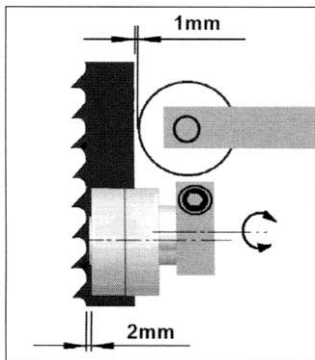


Рис. 9

Боковые направляющие ролики установить так, чтобы они слегка касались полотна пилы, но не заклинивали его. Необходимо следить за тем, чтобы на полотно пилы не сдвигалось в сторону.

Поверните верхний шкив пилы в направлении от себя. Проверьте правильность сделанных регулировок. Включите станок.

Установка высоты пиления

Установите верхнюю направляющую на высоте примерно 5 мм над заготовкой (рис. 10)

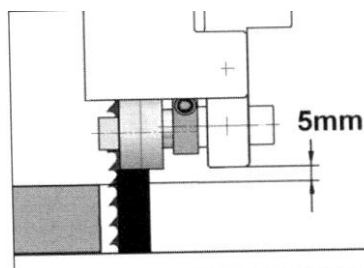


Рис. 10

Для безопасности опускайте верхнюю направляющую как можно ближе к заготовке.

7.5 Свертывание ленточного полотна

Держите полотно в одной руке. Пусть полотно свесится до пола, прижмите край полотна ногой к полу. Проверните руку на 360° (полный круг), как будто Вы двигаете ее вниз по направлению к полу.

8. КОНТРОЛЬ И ТЕХНИЧЕСКОЕ ОБСЛУЖИВАНИЕ

Общие указания

Перед работами по техническому обслуживанию и очистке станок должен быть предохранен от непроизвольного включения.

Вытащите сетевой штекер!

Подключение и ремонт электрического оборудования разрешается проводить только квалифицированным электрикам.

Учитывайте, что строгальные ножи, обрешиненные валы привода движения заготовки, плоские, поликлиновые, клиновые и другие ремни, а также цепи, используемые в конструкции станка, относятся к деталям быстроизнашивающимся (расходные материалы) и требуют периодической замены. Гарантия на такие детали не распространяется. Защитные кожуха, отдельные детали из пластика и алюминия, используемые в конструкции станка, выполняют предохранительные функции. Замене по гарантии такие детали не подлежат.

Производите очистку станка через равномерные отрезки времени.

Ежедневно проверяйте достаточную работоспособность вытяжной вентиляции.

Всегда устанавливайте обратно защитные устройства.

Немедленно производите замену поврежденных защитных приспособлений.

Ежедневно проверяйте натяжение полотна пилы и ослабляйте полотно пилы при длительном простое.

Регулярно проверяйте правильность установки направляющей полотна пилы.

Рабочие шкивы:

Резиновое покрытие рабочих шкивов должно регулярно чиститься.

Привод:

Необходимо регулярно проверять натяжение приводного ремня.

Вставка стола:

Всегда заменяйте поврежденную вставку стола.

Вставка стола должна быть выполнена из режущегося материала (дерево, пластик, алюминий).

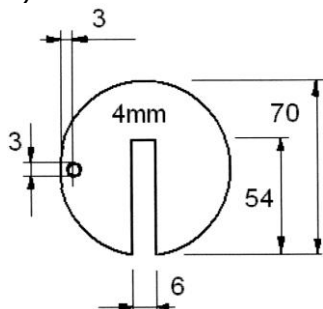


Рис. 11

Арт. 135010

Следите за тем, чтобы новая вставка стола не возвышалась над столом.

Полотна пил:

Уход за полотнами пилы должен быть поручен только обученному персоналу.

Применяйте только достаточно острые полотна пил.

9. УСТРАНЕНИЕ НЕИСПРАВНОСТЕЙ

мотор не работает

*нет тока – проверить соединительные провода и предохранитель;

*дефект мотора, выключателя или кабеля – вызвать электрика;

сильные вибрации станка

*станок стоит неровно – выровнять станок;

*загрязнена опорная поверхность рабочего колеса – очистить резиновое покрытие;

*треснуло полотно пилы – немедленно замените полотно пилы;

угол реза не равен 90°

*неправильно установлен поворотный упор;

*неправильно установлена направляющая пилы;

плохое качество поверхности реза

*неправильно выбрано полотно пилы;

*полотно пилы загрязнено смолой;

*тупое полотно пилы;

*неправильно отрегулирована направляющая полотна пилы;

*недостаточное натяжение полотна пилы;

*неоднородная заготовка;

*слишком большое усилие подачи – не перегружайте станок при обработке.

10. ПРИНАДЛЕЖНОСТИ

Полотна пил с различным количеством зубьев Вы найдете в прайс-листе Jet.

11. БЕЗОПАСНАЯ РАБОТА

Смотри Приложение А (на последних страницах инструкции по эксплуатации)

А.1: Выполнение высоких резов

А.2.: Выполнение косых резов

А.3.: Резка шипов

А.4.: Резка шпонок

А.5.: Криволинейные резы

А.6.: Дугообразные резы

А.7.: Резка по шаблону

А.8.: Выполнение резов по кругу

А8.1 Наладка без заготовки

А8.2 Укладка заготовки

А8.3 Обработка